

Hochfester Werkzeugstahl in vielen Variationen

Unsere Messerköpfe sind aus hochfestem Werkzeugstahl und die Oberfläche ist nitriert. Unsere Messerköpfe sind alle mit innerer Kühlmittelzufuhr (IKZ) ausgestattet. Wir bieten diese im Durchmesser \varnothing 50 und 63 an. Die ungleiche Teilung der Zähne dient zur Vermeidung von Vibrationen.

Zusätzlich bieten wir den 63er Messerkopf in drei verschiedenen Varianten von fünf bis sieben Wendeplatten an. Die Version mit 7 Wendeplatten ist einmalig auf dem Markt und gewährleistet eine höhere Zerspanungsleistung.

Um die dritte und vierte Seite der APKT-Wendeplatten zu nutzen, bieten wir auch einen Planmesserkopf zum Schruppen an.

Gerne stellen wir Ihnen ein Set aus unseren APKT-Messerköpfen zusammen.

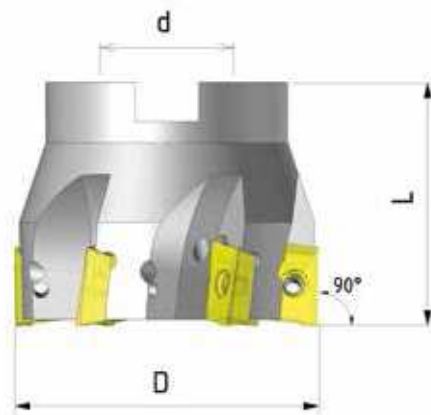
Ihre Vorteile:

- Höhere Zerspanungsleistung durch mehr Wendeplattensitze
- Längere Lebensdauer durch gehärtete Oberfläche
- Verwendung der Wendeplatte auf vier Seiten durch den Einsatz von unserem Planmesserkopf
- Alle Messerköpfe mit IKZ



Eckmesserköpfe 90°

Artikel-Nr.	Schneiden \varnothing D	L	Z	Bohrungs- durchmesser d	Schraube	€
EN-MK50-90-5 APKT	50	40	5	22	EN SM 4	167,00 €
EN-MK63-90-5 APKT	63	40	5	22	EN SM 4	178,50 €
EN-MK63-90-6 APKT	63	40	6	22	EN SM 4	181,00 €
EN-MK63-90-7 APKT	63	40	7	22	EN SM 4	183,50 €



Planmesserkopf 75°

Artikel-Nr.	Schneiden \varnothing	L	Z	Bohrungsdurchmesser	Schraube	€
EN-MK80-75 APKT	80	50	5	27H7	EN SM 4	181,00 €

Wendeplatten und Ersatzteile Eck- und Planmesserkopf

Artikel-Nr.	Bezeichnung	VPE	Preis/Stück	Preis/VPE
APKT160408-PM EN200	Wendeplatten	10	7,20 €	72,00 €
APKT160408-PM EN200	Wendeplatten	50	6,80 €	340,00 €
EN-SM4	Spannschraube	10	3,30 €	33,00 €